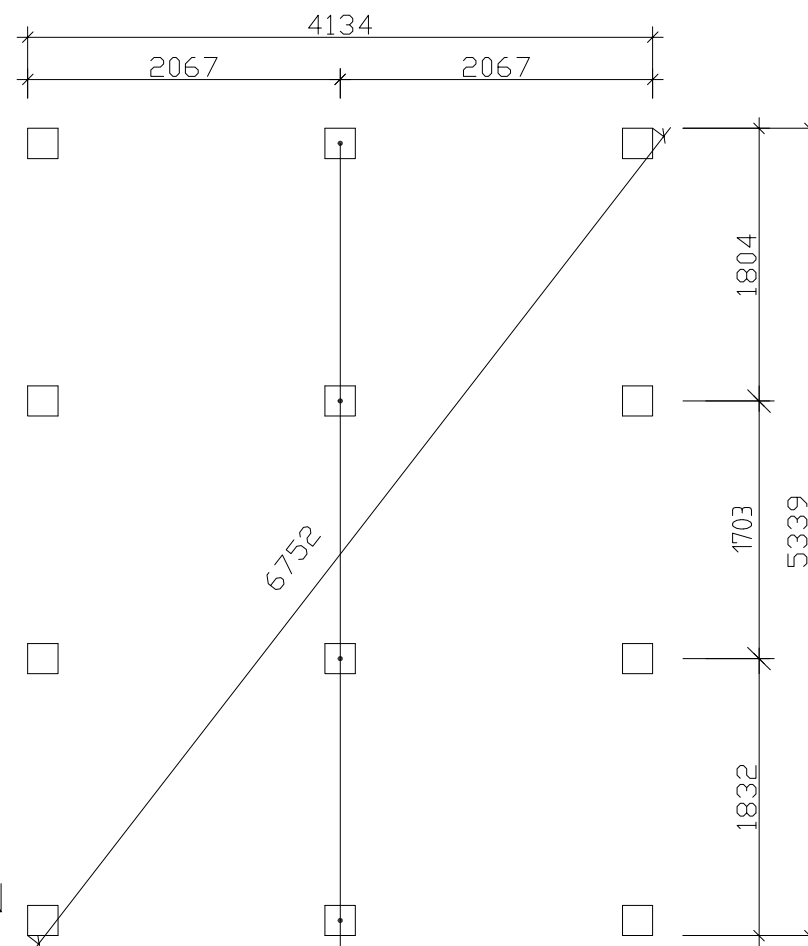
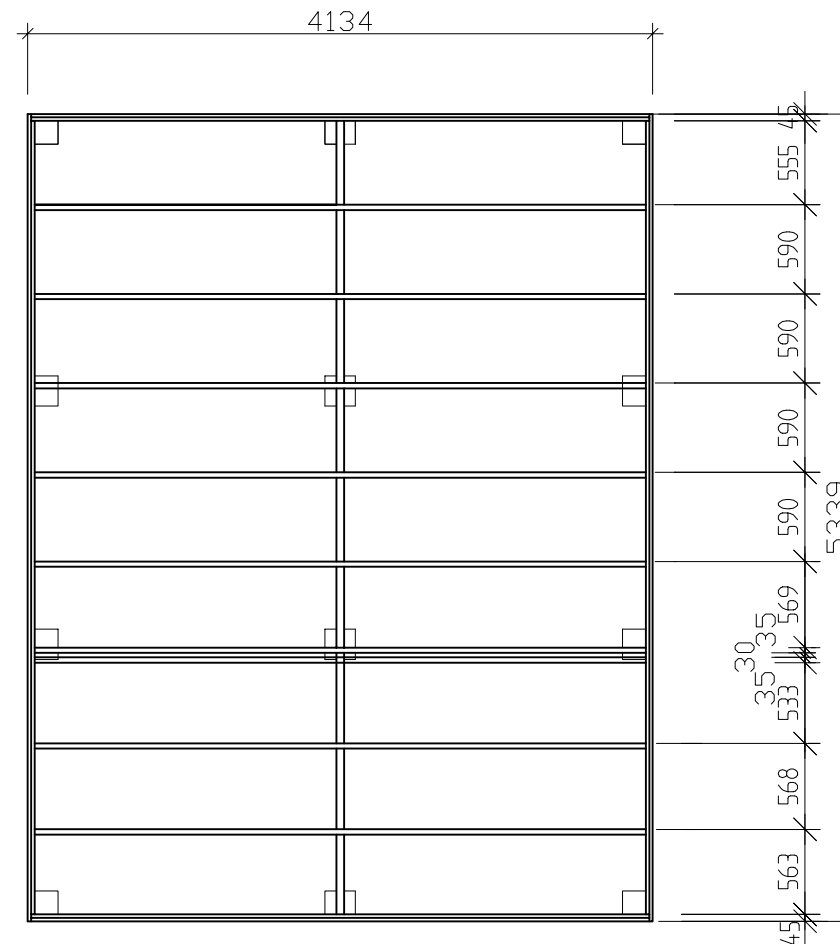


BJÄLKLAGSPLAN SE ÄVEN RITNING A06
FLOOR STRUCTURE PLAN ALSO SEE DRAWING A06



DENNA PLINTRAD THIS PLINTH ROW
100 MM LÄGRE 100 MM LOWER

- FÖRESKRIFTER**
- TAK: UNDERLAGSPAPP
FINSÄGAD PANEL 19 MM
TAKÅSAR 58x145, 43x145
- VÄGGAR: TIMMERPROFIL 43x145
- GOLV: SPONTADE GOLVBRÄDDOR
BOTTENRAM 45x120, OBEH.
BJÄLKLAG 35x120, OBEH.
BÄRLINA 47x100, OBEH.
- ALTAN: BOTTENRAM 45x120, OBEH.
BJÄLKLAG 35x120, OBEH.
TRALL 22x95, OBEH.
- FÖNSTER: 2-GLAS ISOLERFÖNSTER, SIDO-
HÄNGDA, OBEH.
1 ST 8x10 + 3 ST 6x8
- DÖRR: 8x19 OBEHANDLAD.
TRYCKE OCH LÄS INGÅR
- ÖVRIGT: TAKFOTSREGEL, VINDSKIVOR
TAKFOTSBRÄDA
SPIK FÖR MONTERING
- BYGGNADSAREA (BYA): 22,5 m²
BRUTTOAREA (BTA): 15,0 m²

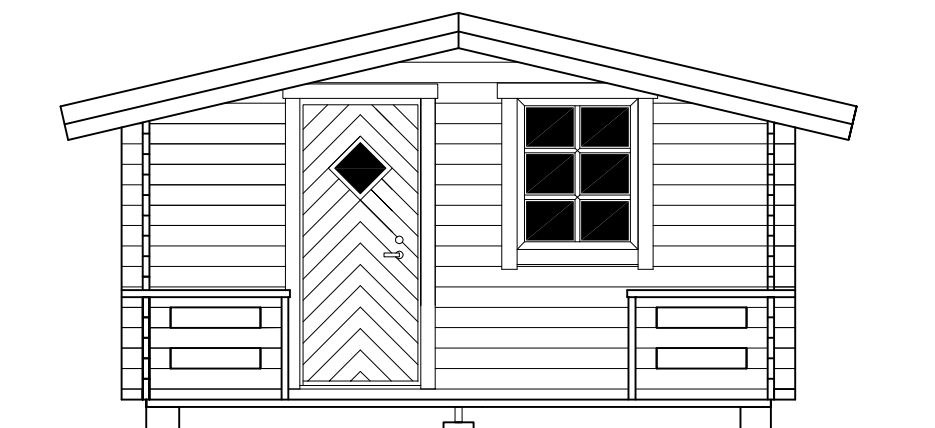
- MATERIAL**
- ROOF: UNDERLAY FELT
ROOF BOARDING 19 MM
PURLINS 58x145, 43x145
- OUTER WALL: TIMBER PROFILE 43x145
- FLOOR: FLOOR MATCH BOARDS
BOTTOM FRAME 45x120
UNTREATED
FLOOR BEAMS 35x120 UNTREATED
BINDER 47x100 UNTREATED
- VERANDAH: BOTTOM FRAME 45x120 UNTREATED
FLOOR BEAMS 35x120 UNTREATED
DUCKBOARD 22x95 UNTREATED
- WINDOW: DOUBLE SEALED INSULATION GLASS,
SIDE HANG, UNTREATED
1 8x10 AND 3 6x8
- DOOR: EXTERNAL DOOR 8x19
HANDLE AND LOCK INCLUDED
- REMAINS: EAVES JOINTS, EAVES BOARD,
BARGE BOARD, NAILS FOR
MOUNTING

C	INV. HÖJD	JA	2013-10-28
B	TAK	JA	2009-08-12
A	DIAGONALMÄTT GRUND, MÅTT	JA	2008-02-28
BET	ANT	ÄNDRINGEN AVSER	SIGN DATUM

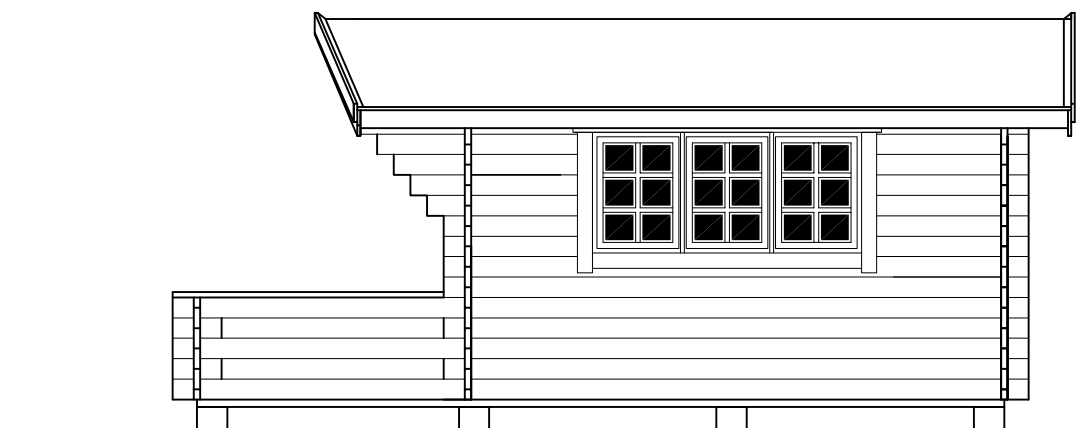
BYGGHANDLING

JABO
JABO WOOD PRODUCTS AB
Gislavedsvägen 18, 514 93 AMBJÖRNARP Tel. 0325 - 66 17 00

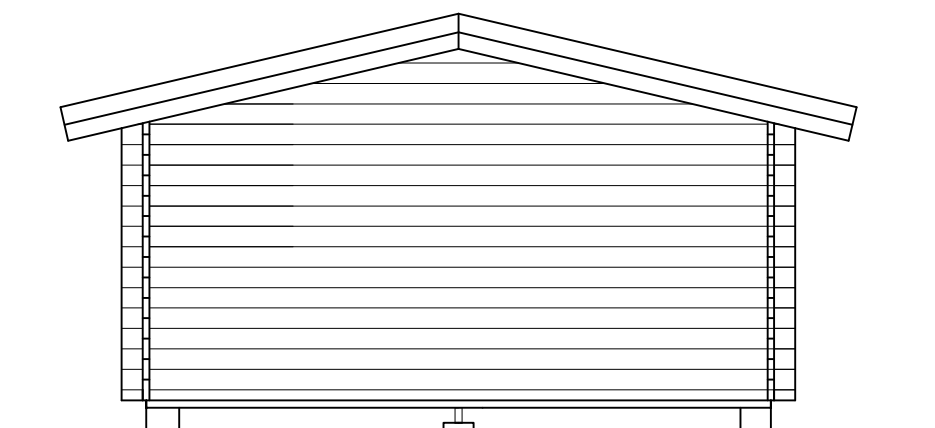
UPPDRAG NR 1075	RITAD/KONSTR AV J.A	UPPDRAGSLEDARE
DATUM 2007-08-17		
CAMPINGSTUGA 15,0 + 7,5		
PLANER, SEKTION	SKALA A1/A3 1:50, A3	NUMMER A 01
		BET C



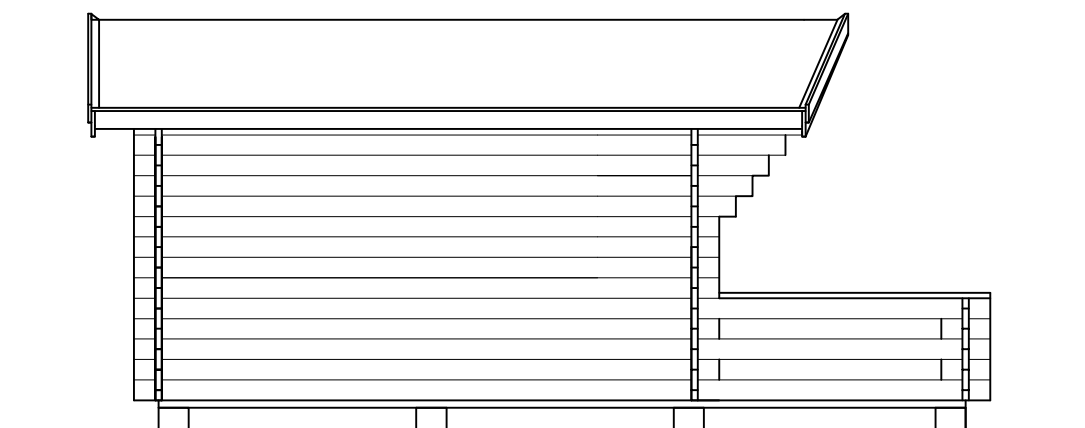
ENTRÉ FASAD
ENTRANCE FACADE



FASAD LÅNGSIDA
FACADE LONG SIDE



GAVEL FASAD
GABLE FACADE



FASAD LÅNGSIDA
FACADE LONG SIDE

FÖRESKRIFTER
TAK: UNDERLAGSPAPP
FINSÄGAD PANEL 19 MM
TAKÅSAR 58x145, 43x145

VÄGGAR: TIMMERPROFIL 43x145

GOLV: SPONTADE GOLVBRÄDDAR
BOTTENRAM 45x120, OBEH.
BJÄLKLAG 35x120, OBEH.
BÄRLINA 47x100, OBEH.

ALTAN: BOTTENRAM 45x120, OBEH.
BJÄLKLAG 35x120, OBEH.
TRALL 22x95, OBEH.

FÖNSTER: 2-GLAS ISOLERFÖNSTER, SIDO-
HÄNGDA, OBEH.
1 ST 8x10 + 3 ST 6x8

DÖRR: 8x19 OBEHANDLAD.
TRYCKE OCH LÅS INGÅR

ÖVRIGT: TAKFOTSREGEL, VINDSKIVOR
TAKFOTSBRÄDA
SPIK FÖR MONTERING

BYGGNADSAREA (BYA): 22,5 m²
BRUTTOAREA (BTA): 15,0 m²

MATERIAL
ROOF: UNDERLAY FELT
ROOF BOARDING 19 MM
PURLINS 58x145, 43x145

OUTER WALL: TIMBER PROFILE 43x145
FLOOR: FLOOR MATCH BOARDS
BOTTOM FRAME 45x120
UNTREATED
FLOOR BEAMS 35x120 UNTREATED
BINDER 47x100 UNTREATED

VERANDAH: BOTTOM FRAME 45x120 UNTREATED
FLOOR BEAMS 35x120 UNTREATED
DUCKBOARD 22x95 UNTREATED

WINDOW: DOUBLE SEALED INSULATION GLASS,
SIDE HANG, UNTREATED
1 8x10 AND 3 6x8

DOOR: EXTERNAL DOOR 8x19
HANDLE AND LOCK INCLUDED

REMAINS: EAVES JOINTS, EAVES BOARD,
BARGE BOARD, NAILS FOR
MOUNTING

A	TAK	JJA	2009-08-12
BET	ANT	ÄNDRINGEN AVSER	SIGN DATUM

BYGGHANDLING

JABO
JABO WOOD PRODUCTS AB
Gislavedsvägen 18, 514 93 AMBJÖRNARP Tel. 0325 - 66 17 00

UPPDRAG NR 1075	RITAD/KONSTR AV JJA	UPPDRAGSLEDARE
DATUM 2007-08-17	ANSVARIG	

CAMPINGSTUGA 15,0 + 7,5

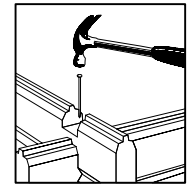
FASADER		
SKALA A1/A3 1:50, A3	NUMMER A 02	BET A

ANVISNINGAR / FÖRESKRIFTER

MINDRE JUSTERING OCH BEARBETNING AV TIMMERPROFILER KRÄVS VID MONTERINGSARBETEN. EX. NOT OCH FJÄDER VID FÖNSTER OCH DÖRRAR.

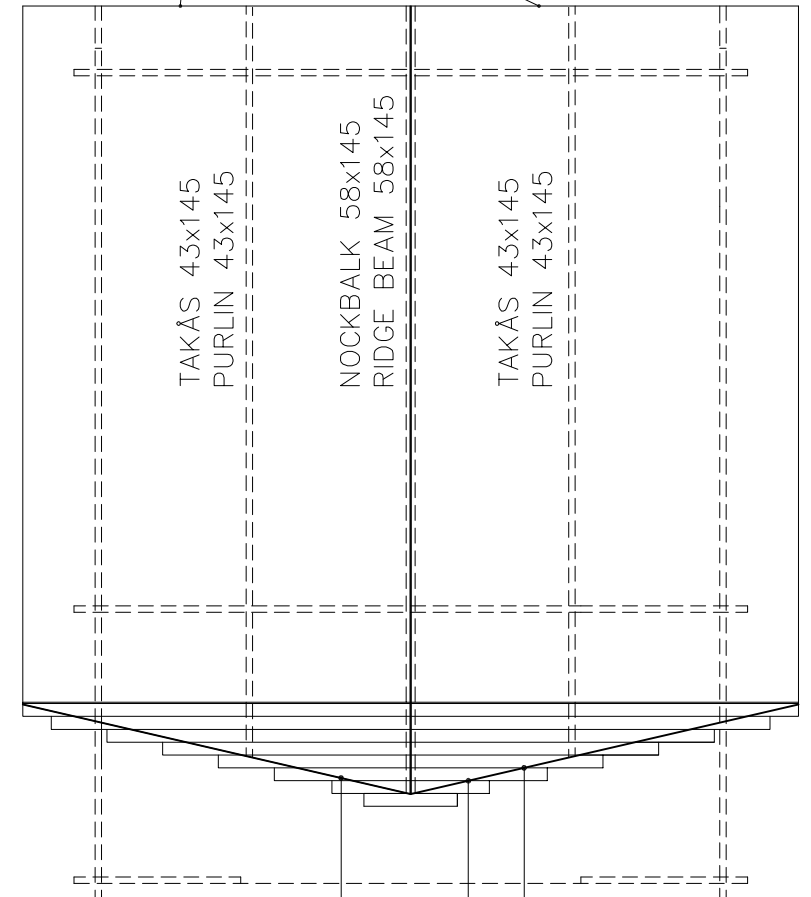
DIRECTIONS

LESSER CORRECTION AND WORKING BY TIMBER DEMANDS BY MOUNTING. EXAMPLE GROOVE AND SPRING BY WINDOWS AND DOORS.



VID HÖRN OCH KNUTPUNKTER SPIKAS 1st 125x40
BY CORNERS AND JUNCTIONS NAILS ONE 125x40

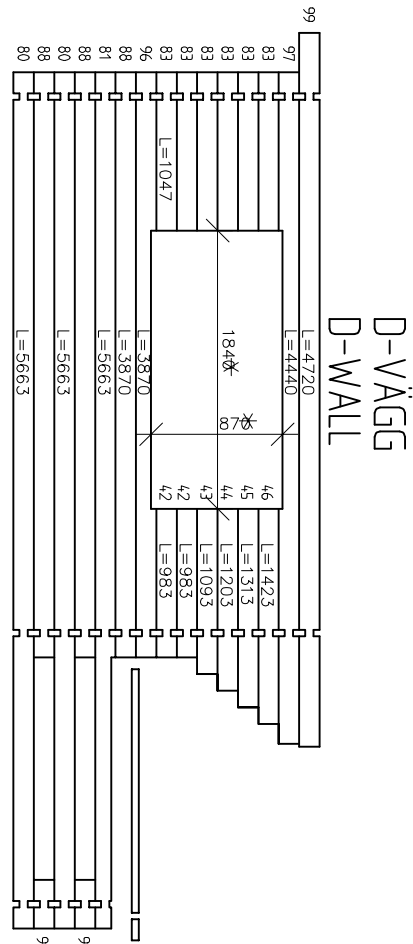
BÖRJA MED TAKPANELEN HÄR.



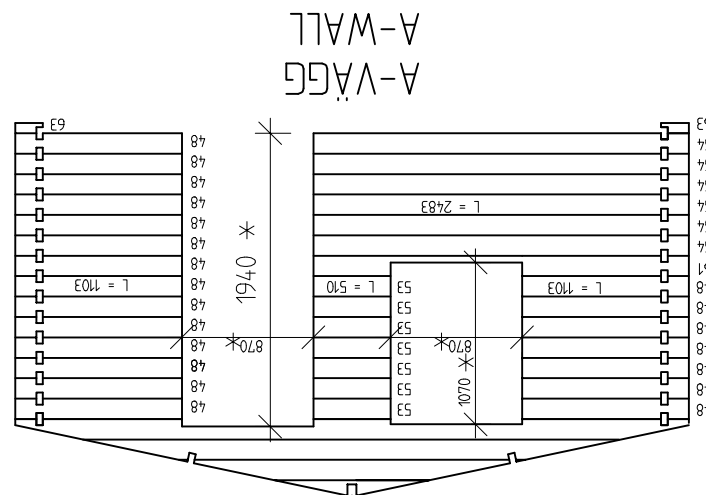
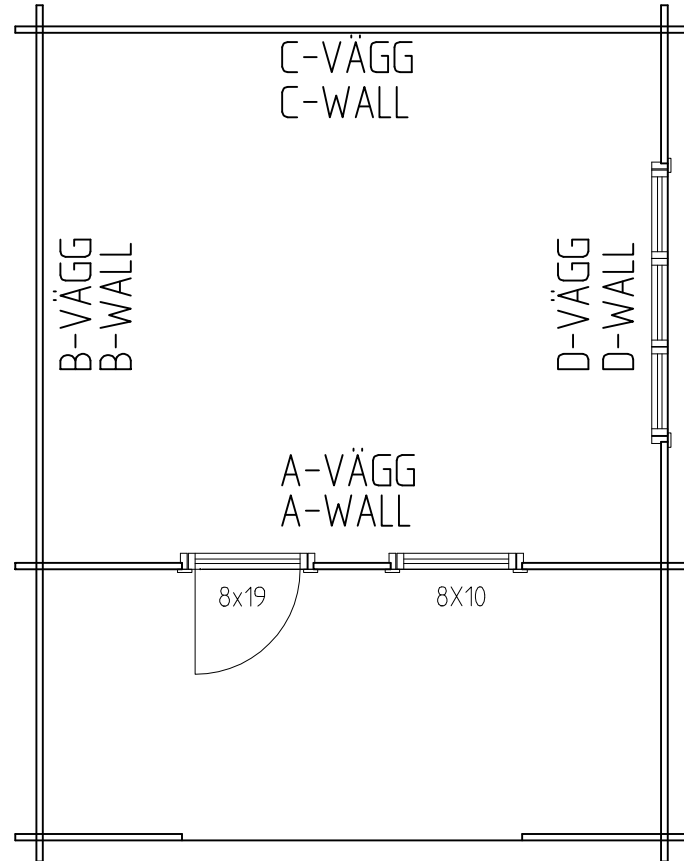
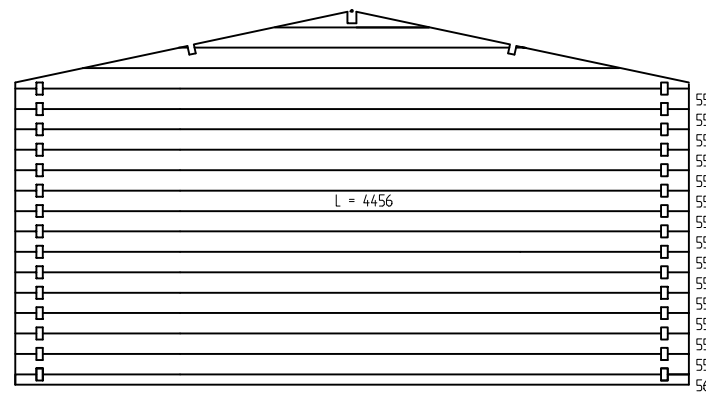
SÄGA EFTER VINDSKIVAN 22x170
SAW ALONG BARGEBOARD 22x170.

TAKLINJE EFTER SÄGNING AV "TAKPLOG".
ROOF LINE AFTER SAWING.

TAKPLAN
ROOF PLAN



* ANGIVNA MÅTT FÖR FÖNSTER
AVSER MINSTA HALMÅTT.
* THE MEASURE OF WINDOW CONCERN THE SMALLEST MEASURE.



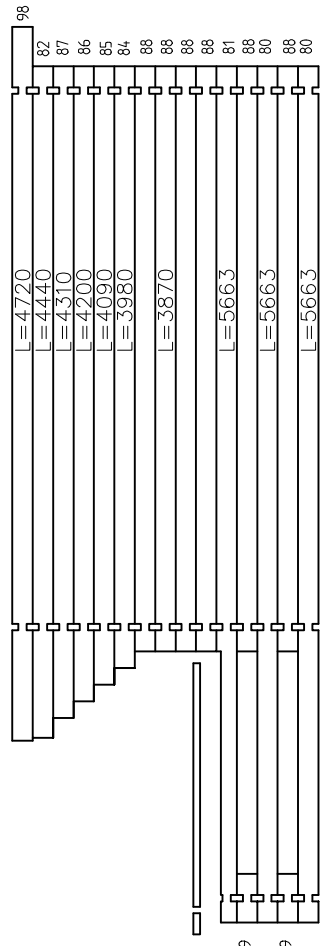
* ANGIVNA MÅTT FÖR FÖNSTER OCH DÖRR AVSER MINSTA HALMÅTT.
* THE MEASURE OF WINDOWS AND DOOR CONCERN THE SMALLEST MEASURE.

VÄGGVYER SETT INIFRÅN

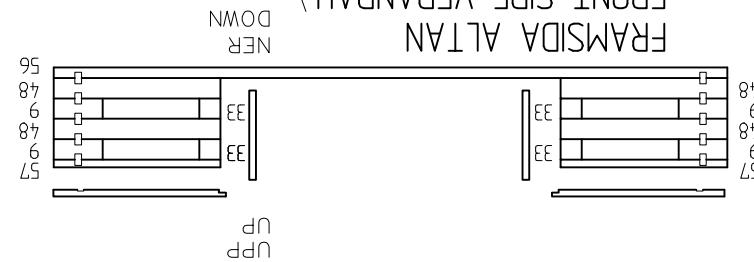
WALL VIEWS FROM THE INSIDE

C-VÄGG
C-WALL

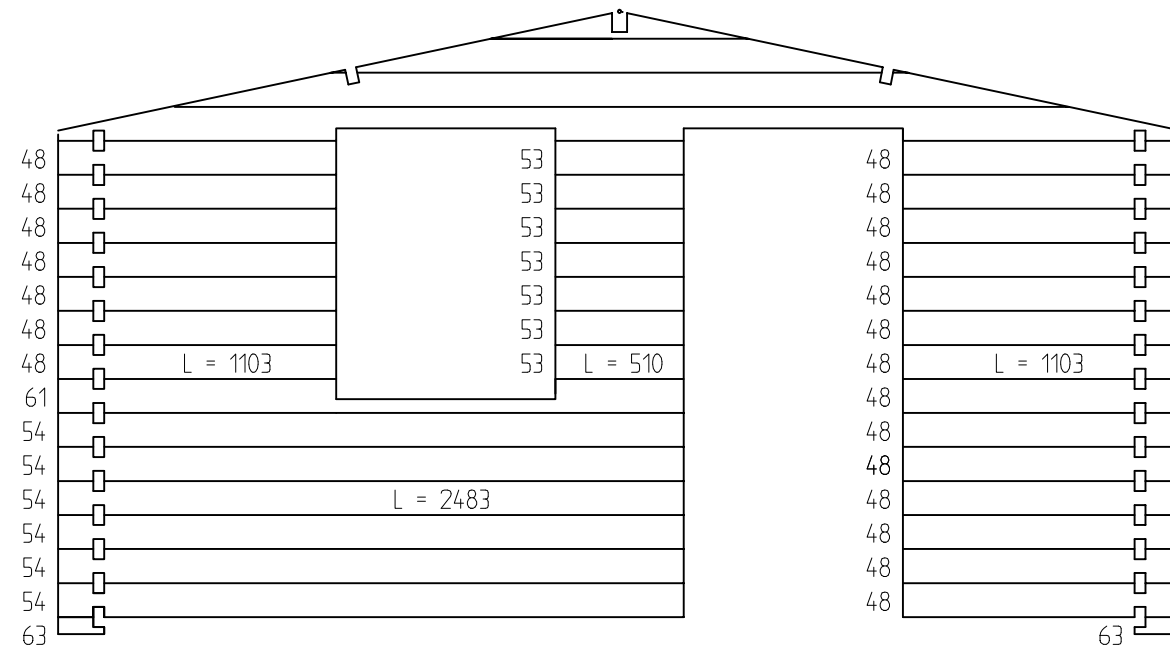
B-VÄGG
B-WALL



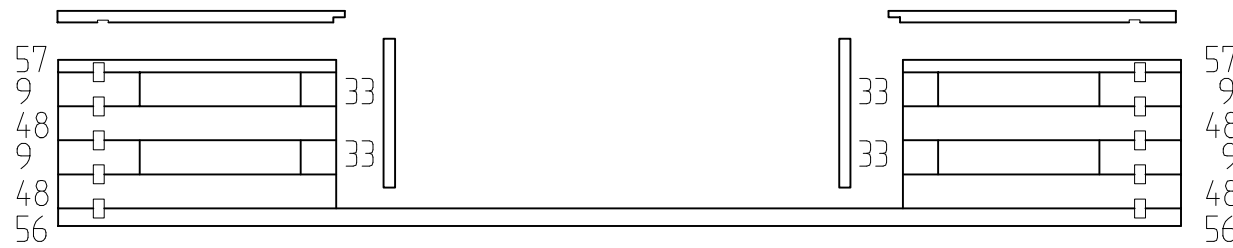
FRAMSIDA ALTAN
FRONT SIDE VERANDA



A	TAK UTFÖRANDE "PLOG"	JA	2009-08-12
BET	ANT	ÄNDRINGEN AVSER	SIGN
BYGGHANDLING			
JABO			
JABO WOOD PRODUCTS AB Gislavedsvägen 18, 514 93 AMBJÖRNARP Tel 0325 - 66 17 00			
UPPDRAG NR	RITAD/KONSTR AV	UPPDRAGSLEDARE	
1075	J.A.		
DATUM	ANSVARIG		
2007-08-17			
CAMPINGSTUGA 15,0 + 7,5			
VÄGGVYER TIMMERPROFILER, TAKPLAN			
SKALA A1/A3	NUMMER	BET	
1:50, A3	A 03	A	



A-VÄGG
A-WALL



VÄGGVY SEDD INFRÅN
WALL VIEW FROM THE INSIDE

A	TAK	JA	2009-08-12
---	-----	----	------------

BET	ANT	ÄNDRINGEN AVSER	SIGN	DATUM
-----	-----	-----------------	------	-------

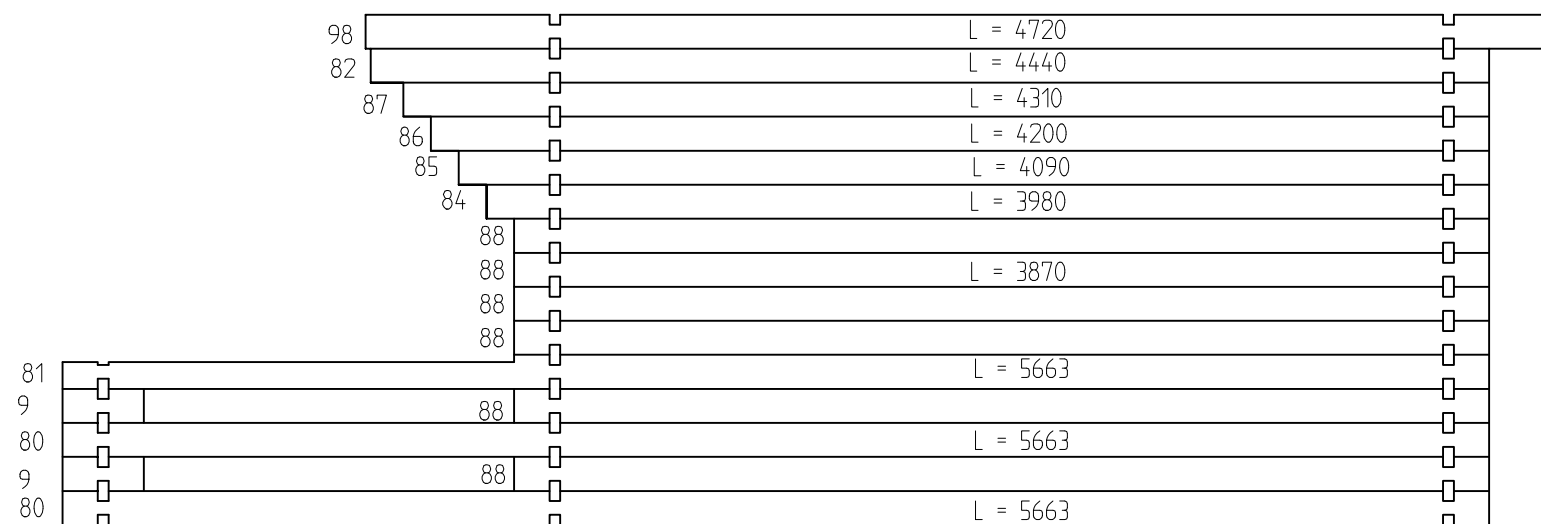
BYGGHANDLING

JABO
JABO WOOD PRODUCTS AB
Gislavedsvägen 18, 514 93 AMBJÖRNARP Tel. 0325 - 66 17 00

UPPDRAG NR 1075	RITAD/KONSTR AV J.A	UPPDRAGSLEDARE
DATUM 2007-08-17	ANSVARIG	


CAMPINGSTUGA 15,0 + 7,5

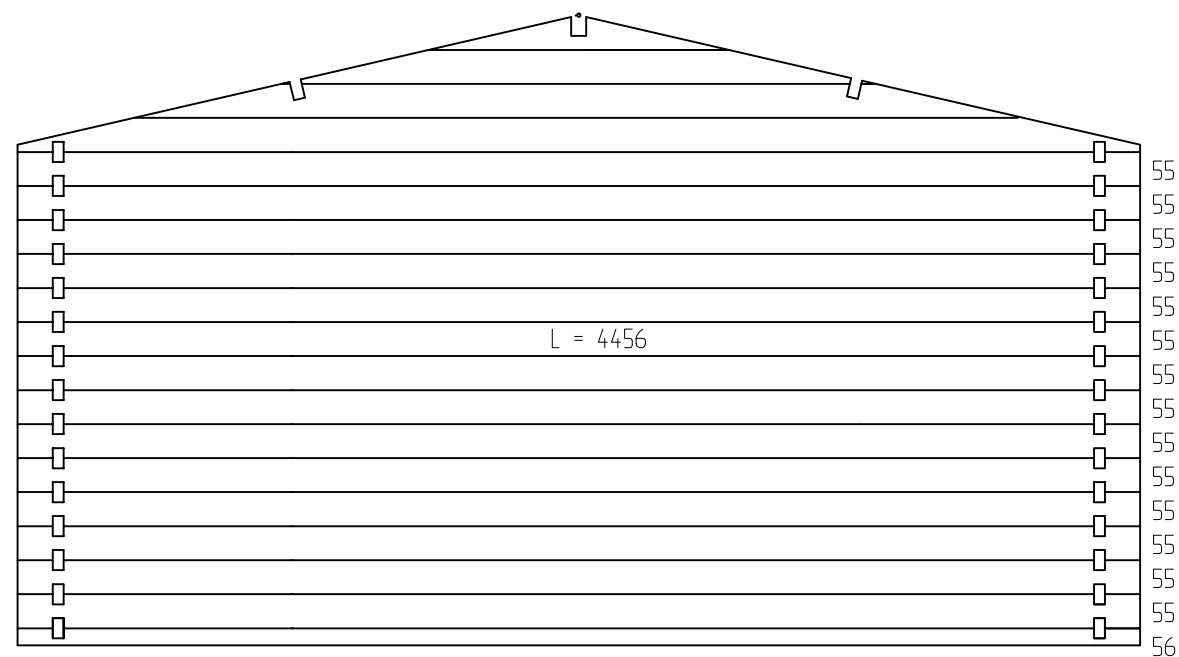
SKALA A1/A3 1:30, A3	NUMMER A 03-A	BET A
-------------------------	------------------	----------



B-VÄGG

VÄGGVY SEDD INIFRÅN
WALL VIEW FROM THE INSIDE

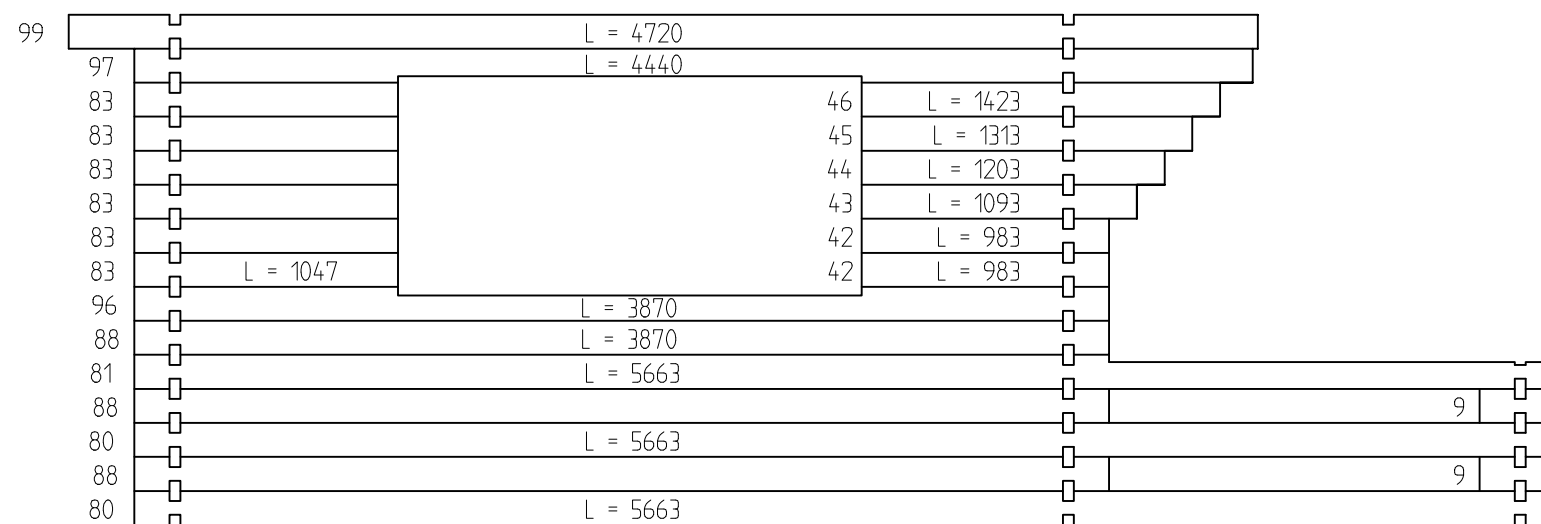
A	TAK	JA	2009-08-12
BET	ANT	ÄNDRINGEN AVSER	SIGN DATUM
BYGGHANDLING			
 JABO WOOD PRODUCTS AB <small>Gislavedsvägen 18, 514 93 AMBJÖRNARP Tel. 0325 - 66 17 00</small>			
UPPDRAG NR	RITAD/KONSTR AV	UPPDRAGSLEDARE	
1075	J.A		
DATUM	ANSVARIG		
2007-08-17			
CAMPINGSTUGA 15,0 + 7,5			
VÄGGVY TIMMERPROFIL VÄGG B			
SKALA A1/A3	NUMMER	I BET	
1:30, A3	A 03-B	A	



C-VÄGG
C-WALL

VÄGGVY SEDD INIFRÅN
WALL VIEW FROM THE INSIDE

A	TAK	JA	2009-08-12
BET	ANT	ÄNDRINGEN AVSER	SIGN DATUM
BYGGHANDLING			
<h1>JABO</h1> <p>JABO WOOD PRODUCTS AB Gislavedsvägen 18, 514 93 AMBJÖRNARP Tel. 0325 - 66 17 00</p>			
UPPDRAG NR	RITAD/KONSTR AV	UPPDRAGSLEDARE	
1075	J.A		
DATUM	ANSVARIG		
2007-08-17			
CAMPINGSTUGA 15,0 + 7,5			
VÄGGVY TIMMERPROFIL VÄGG C			
SKALA A1/A3	NUMMER	I BET	
1:30, A3	A 03-C	A	



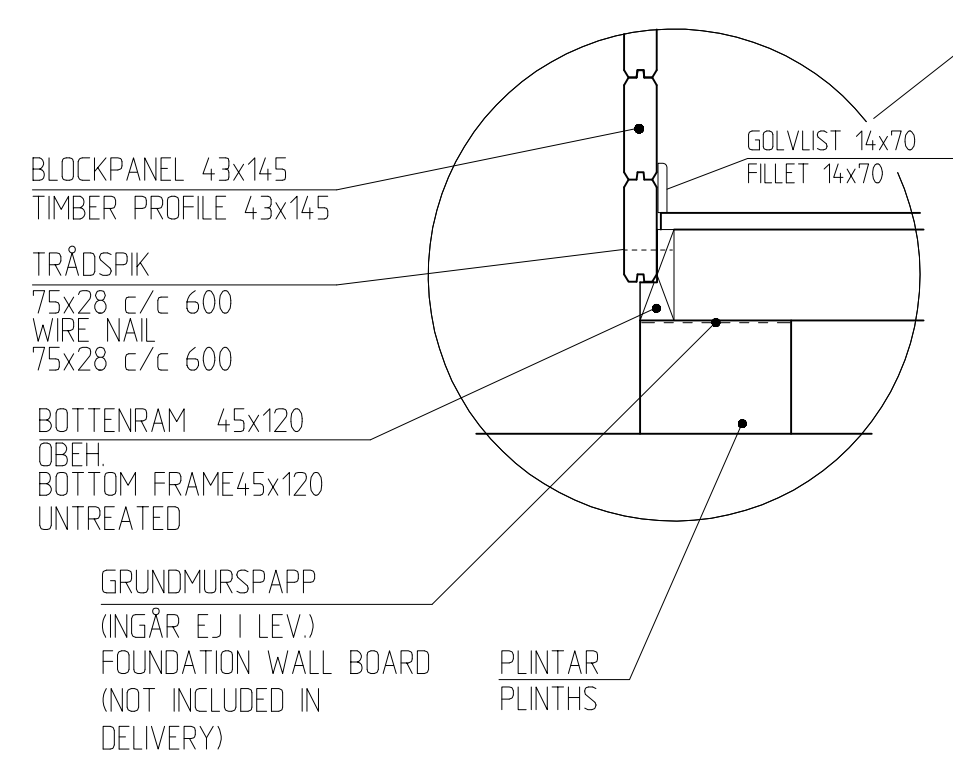
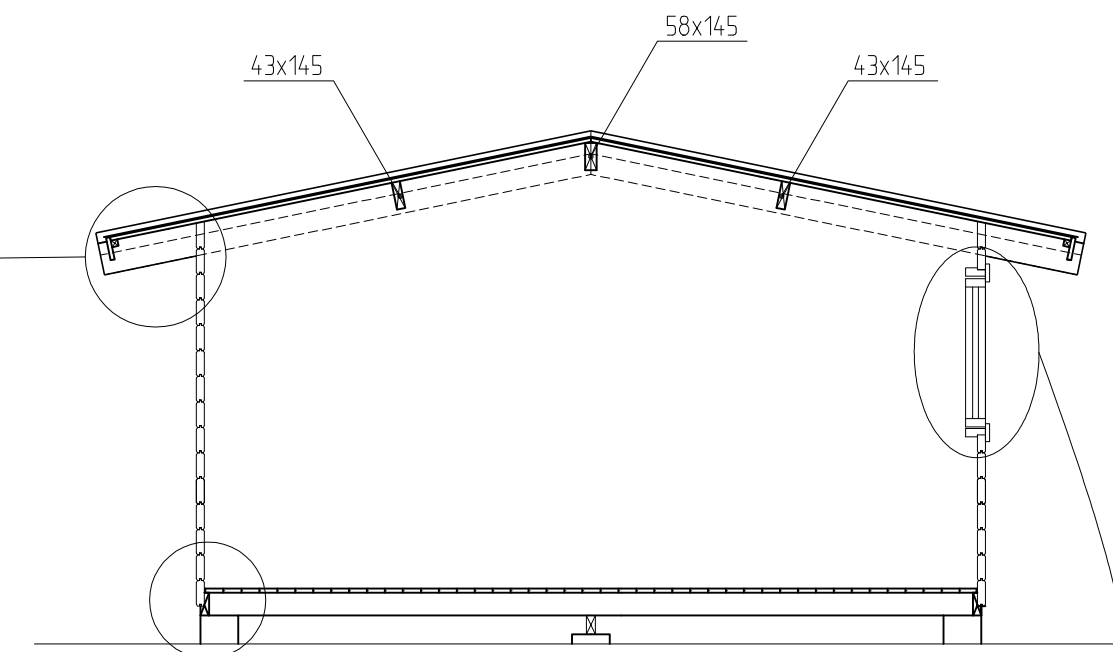
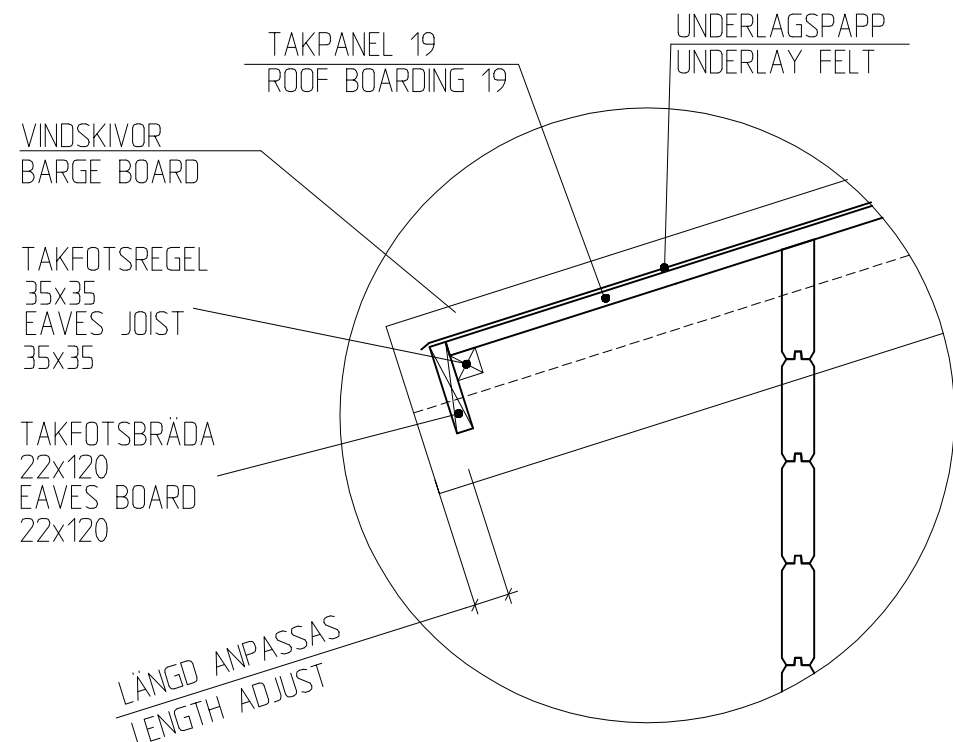
D-VÄGG

VÄGGVY SEDD INIFRÅN
WALL VIEW FROM THE INSIDE

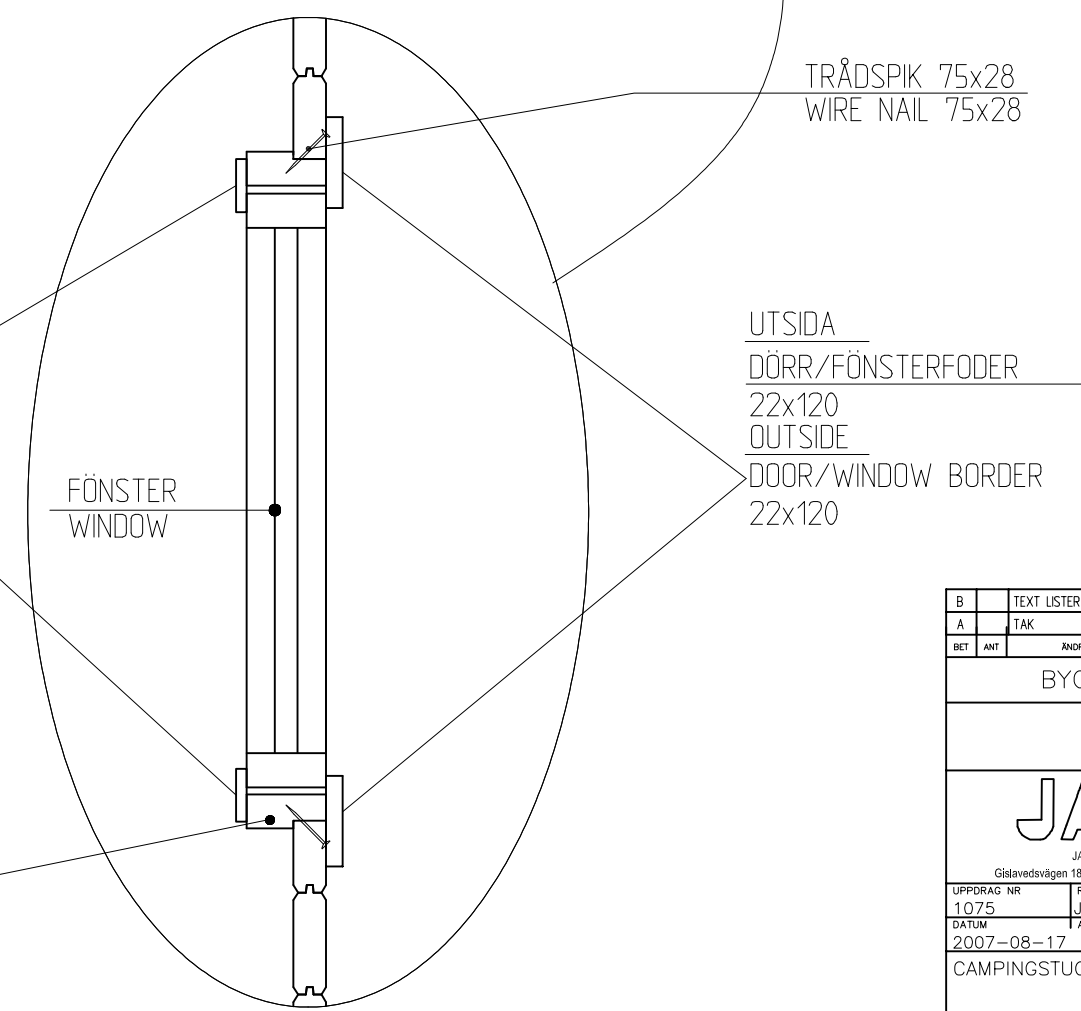
A	TAK	J.A	2009-08-12
BET	ANT	ÄNDRINGEN AVSER	SIGN DATUM
BYGGHANDLING			
JABO			
<small>JABO WOOD PRODUCTS AB Gislavedsvägen 18, 514 93 AMBJÖRNARP Tel. 0325 - 66 17 00</small>			
UPPDRAG NR	RITAD/KONSTR AV	UPPDRAGSLEDARE	
1075	J.A		
DATUM	ANSVARIG		
2007-08-17			
CAMPINGSTUGA 15,0 + 7,5			
VÄGGVY TIMMERPROFIL VÄGG D			
SKALA A1/A3	NUMMER	I BET	
1:30, A3	A 03-D	A	

ALLT REDOVISAT MATERIEL
INGÅR EJ I LEVERANSEN.
SE LEVERANSBESKRIVNING

ALL OF THE RECORDED
MATERIAL IS NOT
INCLUDED IN THE DELIVERY.
SEE DESCRIPTION OF
DELIVERY



INSIDA
FODER 14x70
INSIDE
WINDOW BORDER 14x70



B	TEXT LISTER	JA	2013-08-19
A	TAK	JA	2009-08-12
BET	ANT	ÄNDRINGEN AVSER	SIGN DATUM

BYGGHANDLING

JABO

JABO WOOD PRODUCTS AB
Gislavedsvägen 18, 514 93 AMBJÖRNARP Tel. 0325 - 66 17 00

UPPDRAG NR 1075	RITAD/KONSTR AV J.A.	UPPDRAGSLEDARE
DATUM 2007-08-17	ANSVARIG	

CAMPINGSTUGA 15,0 + 7,5

SEKTION, DETALJER

SKALA A1/A3 1:40, A3	NUMMER A 04	BET B
-------------------------	----------------	----------

TAKPANEL 19
ROOF BOARDING 19

TREKANTSREGEL 38x50
3-EDGE JOIST 38x50

VINDSKIVA
22x120
BARGE BOARD
22x120

22X170

UNDERLAGSPAPP
UNDERLAY FELT

NOCKBJÄLKE 58x145
RIDGE BEAM 58x145

(SIDOBJÄLKAR 43x145)
(SIDE BEAMS 43x145)

BLOCKPANEL 43x145
TIMBER PANEL 43x145

TRÅDSPIK
75x28 c/c 600
WIRE NAIL
75x28 c/c 600

BOTTENRAM 45x120 OBEH.
BOTTOM FRAME 45x120
UNTREATED

GRUNDMURSPAPP
(INGÅR EJ I LEV.)
FOUNDATION WALL
BOARD
(NOT INCLUDED IN
DELIVERY)

PLINTAR
PLINTHS

GOLVLIST 14x70
FILLET 14x70

STÖDLIST 25x50
PROP FILLETS 25x50

BJÄLKE 35x120 OBEH.
BEAM 35x120
UNTREATED

SEKTION
GAVEL
SECTION
GABLE

SEKTION
ENTRÉGAVEL
SECTION
ENTRANCE GABLE

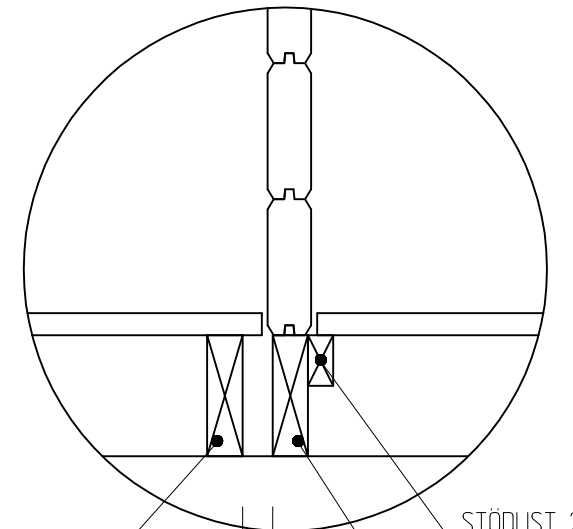
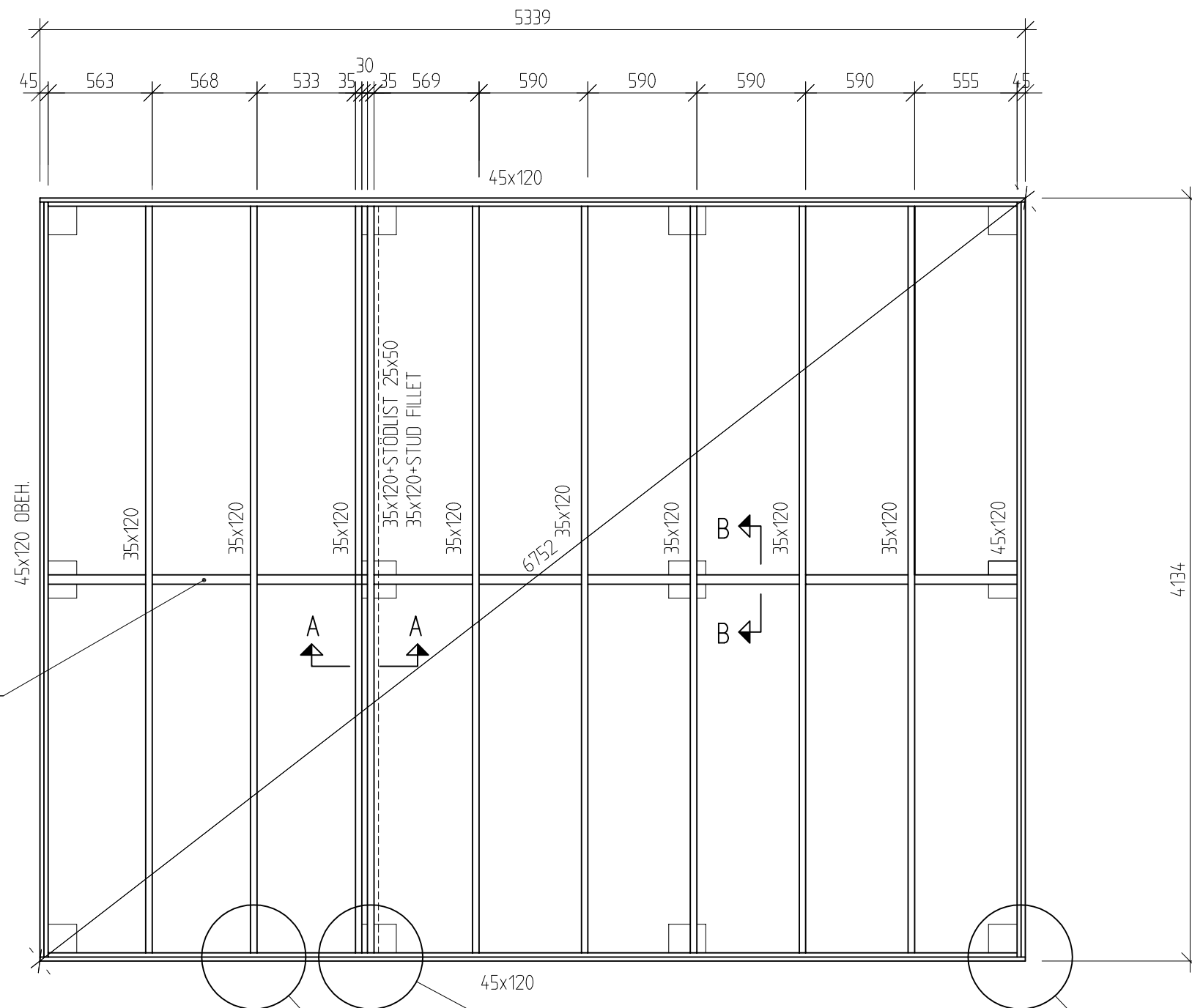
CA 5 MM DISTANS
ABOUT 5 MM SPACE

BJÄKLÄG 35x120,
OBEH.
FLOOR STRUCTURE
35x120 UNTREATED

ALLT REDOVISAT MATERIEL
INGÅR EJ I LEVERANSEN.
SE LEVERANSBESKRIVNING

ALL OF THE RECORDED
MATERIAL IS NOT
INCLUDED IN THE DELIVERY.
SEE DESCRIPTION OF
DELIVERY

B	TEXT LISTER	J.A	2013-08-19
A	TAK	J.A	2009-08-12
BET	ANT	ÄNDRINGEN AVSER	SIGN DATUM
BYGGHANDLING			
JABO			
<small>JABO WOOD PRODUCTS AB Gislavedsvägen 18, 514 93 AMBJÖRNARP Tel. 0325-66 17 00</small>			
UPPDRAG NR	RITAD/KONSTR AV	UPPDRAGSLEDARE	
1075	J.A		
DATUM	ANSVARIG		
2007-08-17			
CAMPINGSTUGA 15,0 + 7,5			
LÄNGDSEKTION, DETALJER			
SKALA A1/A3	NUMMER	I BET	
1:40, A3	A 05	B	

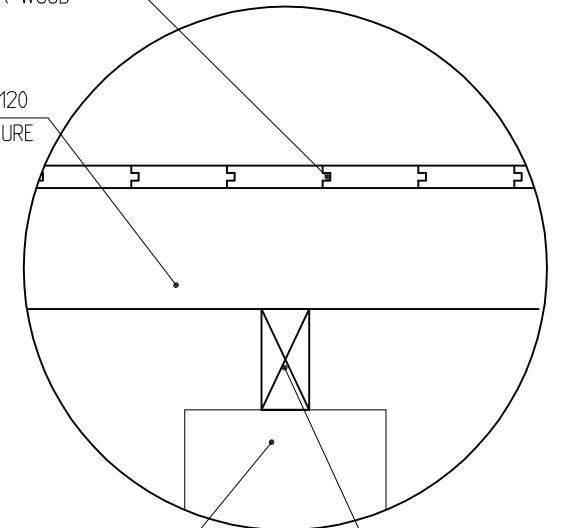


BJÄKLKLAG 35x120, OBEH
FLOOR STRUCTURE 35x120,
UNTREATED

SNITT A-A
SECTION A-A

SPONTADE
GOLVBRÄDOR
FLOOR WOOD

BJÄKLKLAG 35x120
FLOOR STRUCTURE

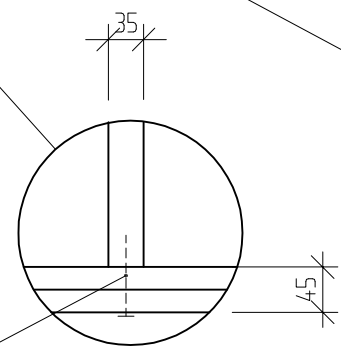


SNITT B-B
SECTION B-B

BÄRLINA 47x100
OBEH.
BINDER 47x100
UNTREATED

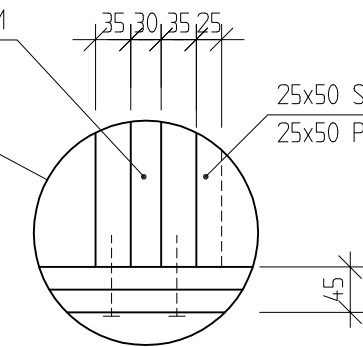
BJÄKLKLAGSPLAN
FLOOR STRUCTURE PLAN

2 st TRÄDSPIK 75x28
1 st TRÄDSPIK 125x40
2 pcs WIRE NAIL 75x28
1 pcs WIRE NAIL 125x40

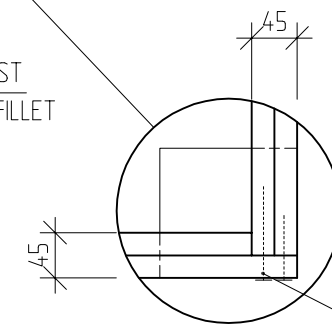


DETALJ A
DETAIL A

30 MELLANRUM
30 SPACE



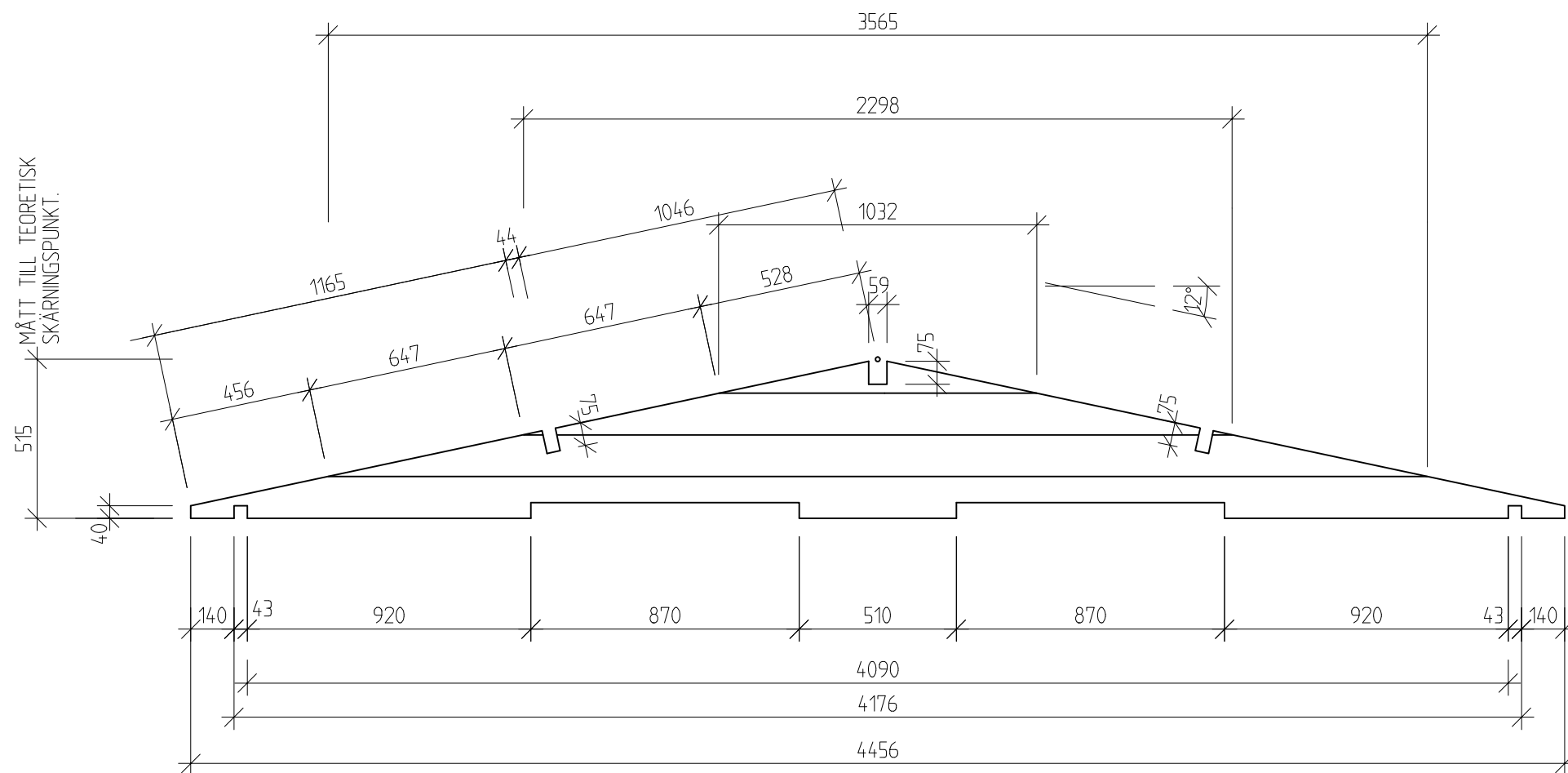
DETALJ B
DETAIL B



DETALJ C
DETAIL C

2 st TRÄDSPIK 75x28
1 st TRÄDSPIK 125x40
2 pcs WIRE NAIL 75x28
1 pcs WIRE NAIL 125x40

B	TAK	JA	2009-08-12
A	DIAGONALMÅTT	JA	2008-02-28
BET	ANT	ANDRINGEN AVSER	SIGN DATUM
BYGGHANDLING			
JABO			
JABO WOOD PRODUCTS AB Gålavedevägen 18, 514 93 AMBJÖRNARP Tel. 0325 - 66 17 00			
UPPDRAG NR 1075	RITAD/KONSTR AV J.A	UPPDRAGSLEDARE	
DATUM 2007-08-17	ANSVARIG		
CAMPINGSTUGA 15,0 + 7,5			
BJÄKLKLAGSPLAN			
SKALA A1/A3 1:30, A3	NUMMER A 06	I BET B	



CAMPINGSTUGA 15,0 OCH
 TIMMERSTUGA 19,5
 TAKLUTNING 12,0 GRADER
 MITTENÅS 58x145
 SIDOÅSAR 43x145

BET	ANT	ÄNDRINGEN AVSER	SIGN	DATUM
BYGGHANDLING				
JABO				
JABO <small>JABO WOOD PRODUCTS AB Gislavedsvägen 18, 514 93 AMBJÖRNARP Tel. 0325-66 17 00</small>				
UPPDRAG NR	1075/1036	RITAD/KONSTR AV	J.A	UPPDRAGSLEDARE
DATUM	2010-05-05	ANSVARIG		
CAMPINGSTUGA 15,0 + 7,5 OCH TIMMERSTUGA 19,5 GAVEL A				
SKALA	A1/A3	NUMMER	GAVEL-A	BET
1:20				